

אנלטק בע"מ

טכנולוגיות תאורה וחסכון באנרגיה



שיטות ליישום בקרת

תאורת LED

במגרשי ספורט

מרצה: חג'בי מלכיאל

1



בקרה לתאורת LED במגרשי ספורט

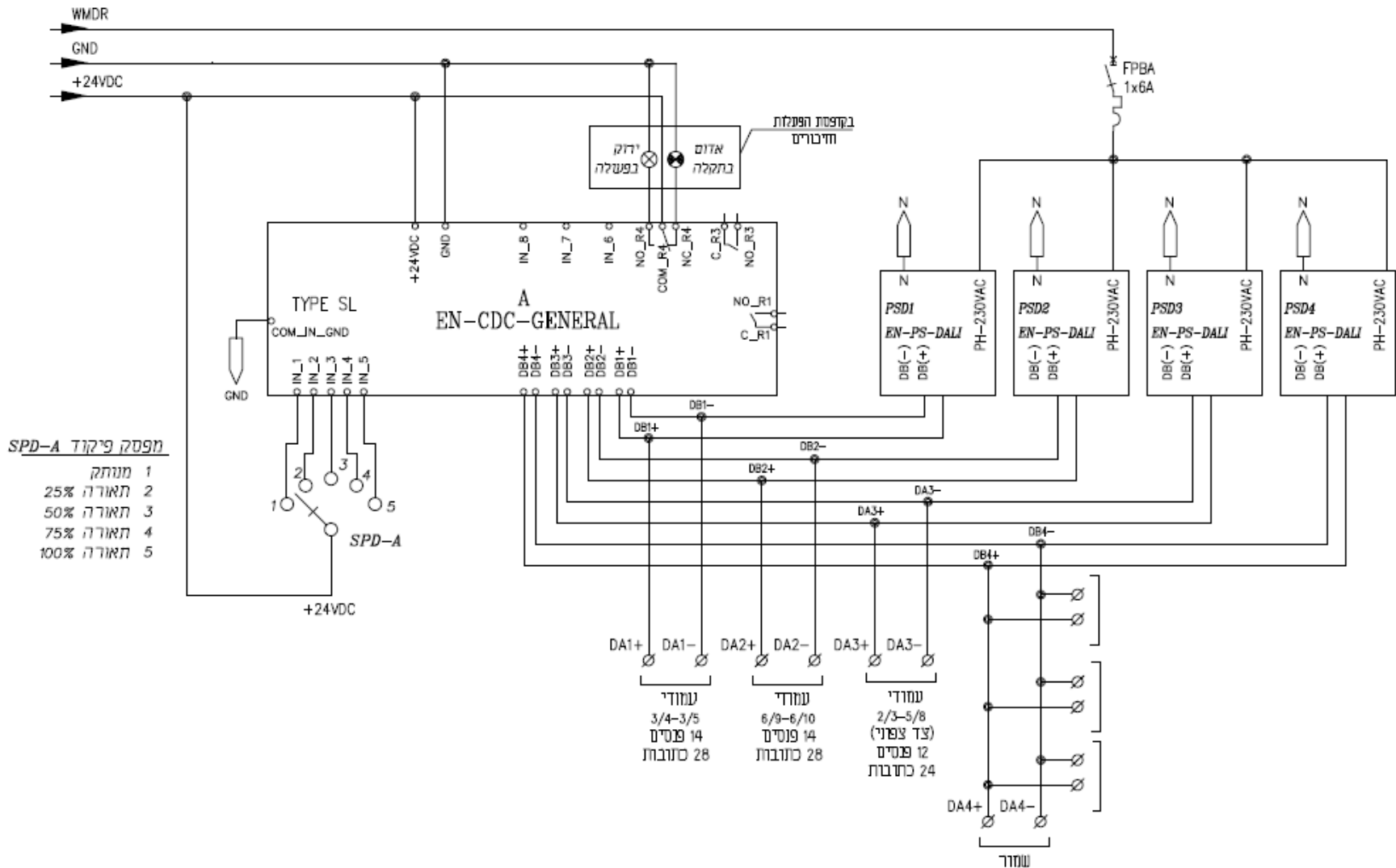
מטרות וביצועים :

- ✓ חיסכון באנרגיה – התאמת רמת התאורה לאופי הפעילות במגרש: תאורת אימון, משחק זוטא, משחק אולימפי,
- ✓ הפעלת התאורה באמצעות טיימר או חיישן נוכחות לכל עוצמה שתידרש 10-100%,
- ✓ ניצול יעיל יותר של אורך חיי תאורת ה LED,
- ✓ קבלת חיווי תקלות מגופי התאורה,

בקרה לתאורת LED במגרשי ספורט

דוגמת תוכנית חשמלית של מרכזיית תאורה טיפוסית

בקר שליטת זוג מגרשים דרומי 4-3



בקרה לתאורת LED במגרשי ספורט

הכרת ציוד הבקרה



ספק כוח DALI



בקר תאורה עצמאי בתקשורת DALI קווי

נתונים טכניים:

- הגנה חשמלית – בידוד כפול,
- טמפרטורת סביבה – (+70) – (-10)
- מאפשר תפעול ושליטה על עד 255 גופי תאורה, ניתן להרחבה במודולים של 255 ג.ת,
- כולל הגנה אקטיבית מפני מתח רשת על קו התקשורת,

בקרה לתאורת LED במגרשי ספורט

תקינה לציווד הבקרה



ספק כוח DALI




בקר תאורה עצמאי בתקשורת DALI קווי

תקינה:

- מתאם תקשורת DALI – תקן ישראלי 60950
- ספק כוח DALI – תקן ישראלי 61347-1 + IEC61347-2-11,

בקרה לתאורת LED במגרשי ספורט

דוגמת תעודות בדיקה של מתאם תקשורת DALI קווי להתאמה לת"י 60950

המעבדה לחשמל ואלקטרוניקה		מכון התקנים הישראלי			
תעודת בדיקה מספר 9712324957 בהתאם לסעיף 12 לחוק התקנים תשי"ג - 1953					
פרטי ההזמנה					
שם המזמין		: אנלטק בע"מ פ.ח.פ. : 514090778			
מענו		: הבונים 2, נתניה 42504			
תאריך ההזמנה		: 17/09/24			
תאור המוצר					
ספק כוח ממותג		: EN-CDC-STREET בקר תקשורת DALI			
הדגם הנבדק		: אנלטק בע"מ			
יצרן		: ישראל			
ארץ יצור		: ישראל			
פרטי הנטילה					
המדגם ניטל בתאריך		: 17/09/03 בשעה: 11:44 הנוטל: המזמין			
כמות במדגם		: 1			
מהות הבדיקה: בדיקה מלאה לתקן ישראלי שאינה במסגרת תו תקן או צו יבוא חופשי					
התאמה לדרישות התקן הישראלי ת"י 60950 חלק 1 - ציוד טכנולוגיית המידע - בטיחות: דרישות כלליות, מנובמבר 2015					

בקרה לתאורת LED במגרשי ספורט

דוגמת תעודות בדיקה של ספק כוח DALI להתאמה לת"י 61347

המעבדה לחשמל ואלקטרוניקה		מכון התקנים הישראלי		
תעודת בדיקה מספר 9712323207/2				
בהתאם לסעיף 12 לחוק התקנים תשי"ג - 1953				
<u>תעודה זו מחליפה ומבטלת תעודת בדיקה מספר 9712323207/1 מתאריך 28.08.2017</u>				
פרטי ההזמנה				
שם המזמין	:	אנלטק בע"מ	:	
מענו	:	הבונים 2, נתניה 42504	:	
תאריך ההזמנה	:	24/08/17	:	
תאור המוצר				
אביזר הפעלה לתקשורת DALI				
הדגם הנבדק	:	EN-PS-DALI	:	
יצרן	:	אנלטק בע"מ	:	
ארץ יצור	:	ישראל	:	
פרטי נטילה				
המדגם ניטל בתאריך	:	24/08/17	בשעה:	10:29
כמות במדגם	:	4	:	
מהות הבדיקה: בדיקת דגם שאינה במסגרת תו תקן או צו יבוא חופשי				
התאמה לדרישות התקן				
Lamp controlgear, particular requirements for miscellaneous electronic circuits used with luminaires (IEC 61347-2-11:2001)				

אנלטק בע"מ

טכנולוגיות תאורה וחסכון באנרגיה

תודה על ההקשבה

